



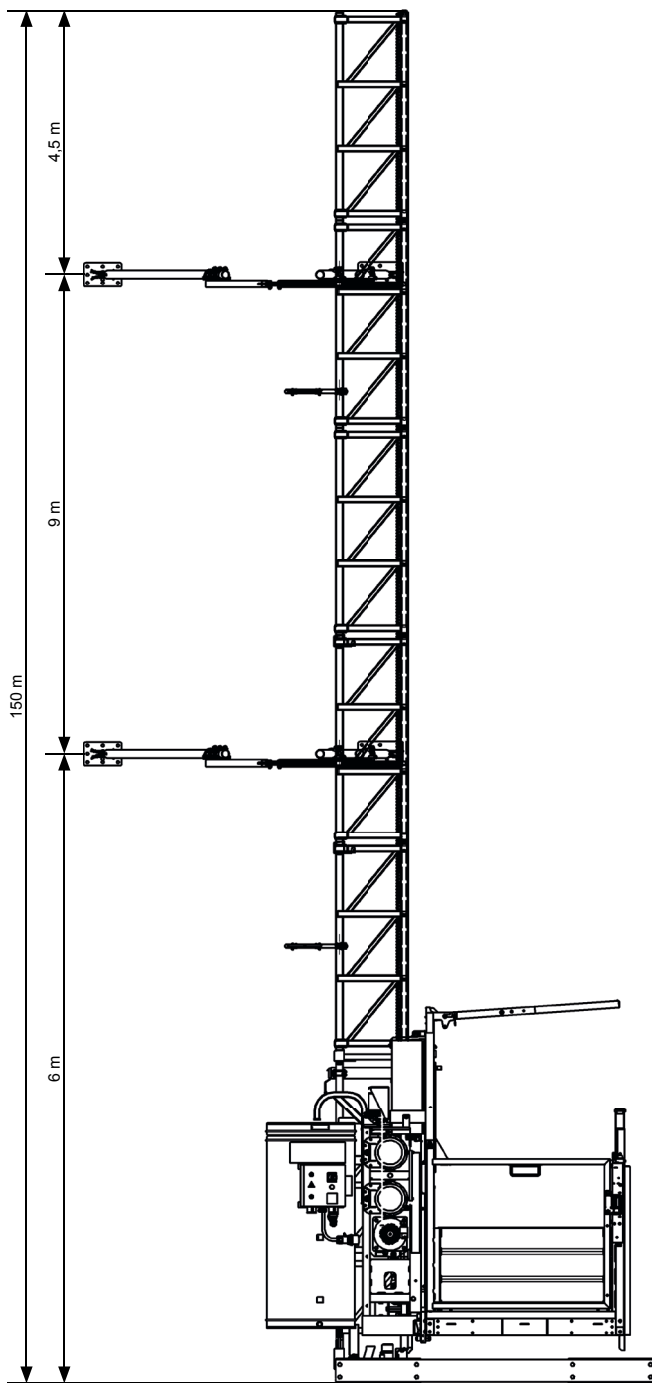
1200 Z/ZP

### TECHNISCHE DATEN / TECHNICAL DATA

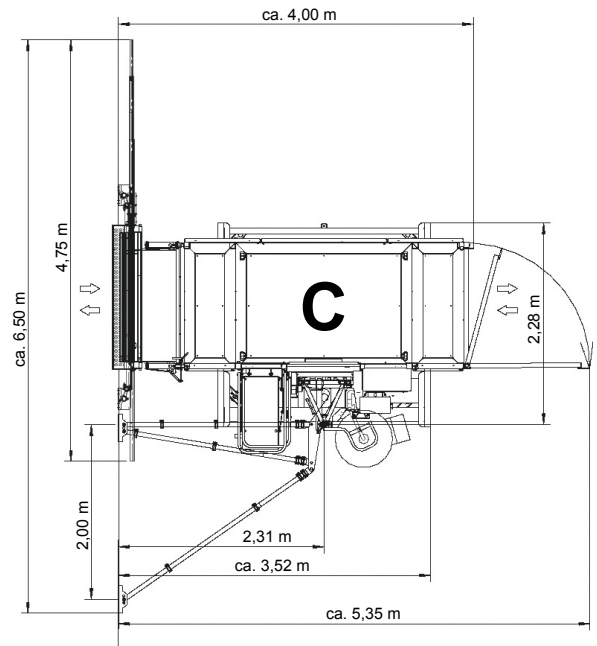
Tragfähigkeit / Load capacity		1500 kg - 7 Personen / 7 persons
Hubgeschwindigkeit / Lifting speed		12/24 m/min
Förderhöhe / Lifting height		150 m
Abmessungen Fahrkorb / Car dimension	<b>Bühne / Platform A</b>	2,0 x 1,4 x 1,1/1,8 m (1500 kg)
	<b>Bühne / Platform B</b>	2,6 x 1,4 x 1,1/1,8 m (1200 kg)
	<b>Bühne / Platform C</b>	3,2 x 1,4 x 1,1/1,8 m (1000 kg)
	<b>Bühne / Platform C 1500 kg</b>	3,2 x 1,4 x 1,1/1,8 m (1500 kg)
Stromanschluss / Power supply		2 x 3,0/6,1 kW/400 V/50 Hz/32 A

Sonderausführungen auf Anfrage! - For special application please contact factory!

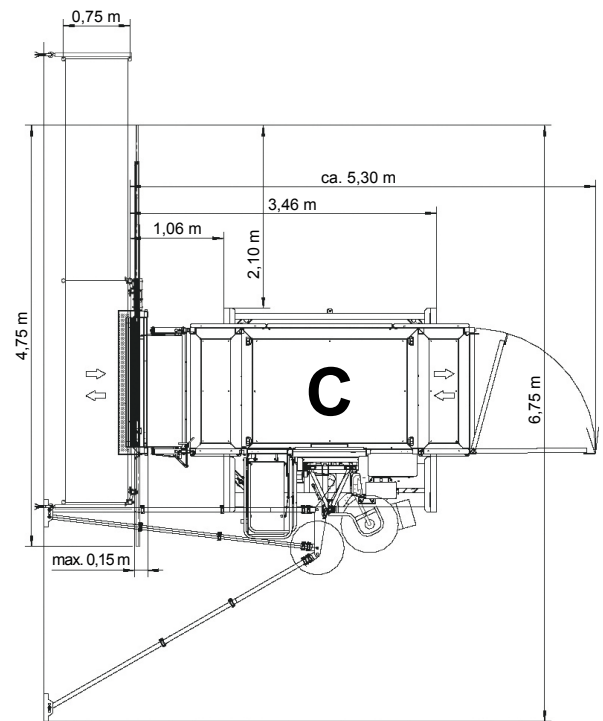
Änderungen / Irrtümer vorbehalten - Changes / Errors excepted



## Platzbedarf vor einer Wand / Space requirements in front of a wall



## Platzbedarf vor einem Gerüst / Space requirements in front of a scaffold



Änderungen / Irrtümer vorbehalten - Changes / Errors excepted

**GEDA-Dechentreiter  
GmbH & Co.KG**  
Mertinger Strasse 60  
86663 Asbach-Bäumenheim  
Phone: +49 906 9809-0  
Fax: +49 906 9809-50

**GEDA-Dechentreiter  
GmbH & Co.KG**  
Niederlassung Nordwest  
Marie-Curie-Strasse 11  
59192 Bergkamen-Rünthe  
Phone: +49 2389 987432  
Fax: +49 2389 987433

**GEDA**®  
ORIGINAL