

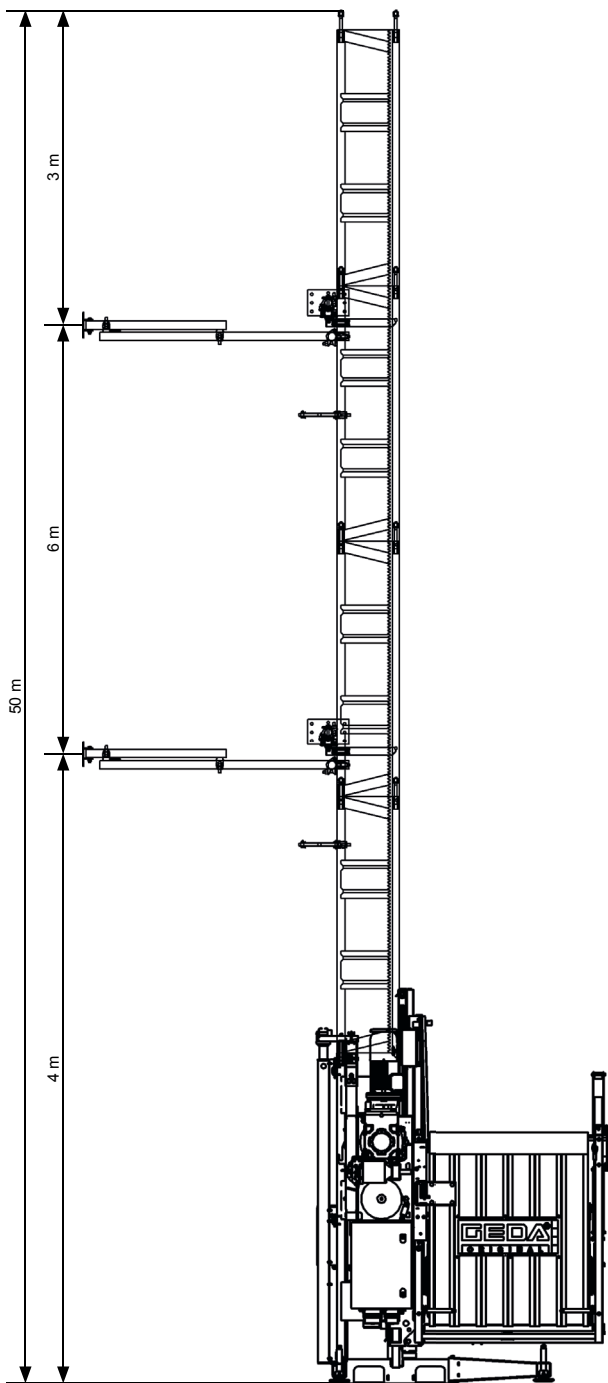


### TECHNISCHE DATEN / TECHNICAL DATA

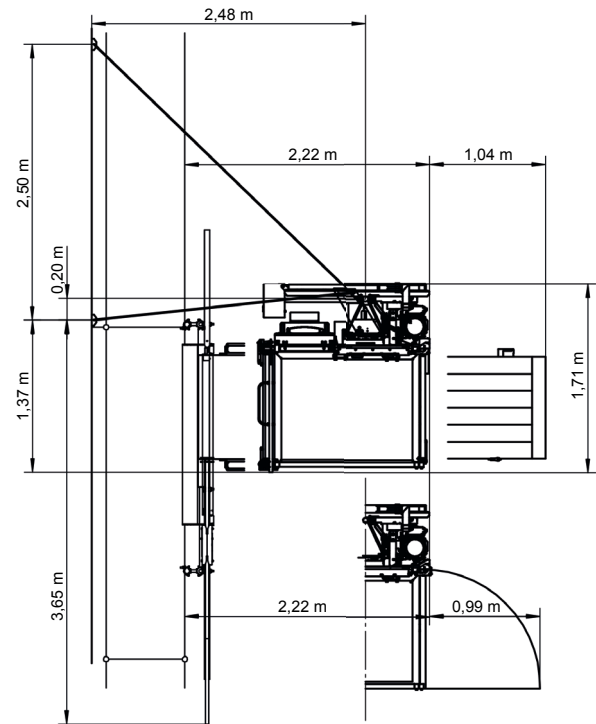
	230 V	400 V
Tragfähigkeit / Load capacity	300 kg/3 persons	500 kg/3 persons
Hubgeschwindigkeit / Lifting speed	12 m/min	12 m/min
Förderhöhe / Lifting height	50 m	50 m
Abmessungen Fahrkorb / Car dimension	1,35 x 0,95 x 1,1/1,8 m	1,35 x 0,95 x 1,1/1,8 m
Stromanschluss / Power supply	1,7 kW/230 V/50 Hz/16 A	1,9 kW/400 V/50 Hz/16 A

Sonderausführungen auf Anfrage! /  
For special application please contact factory!

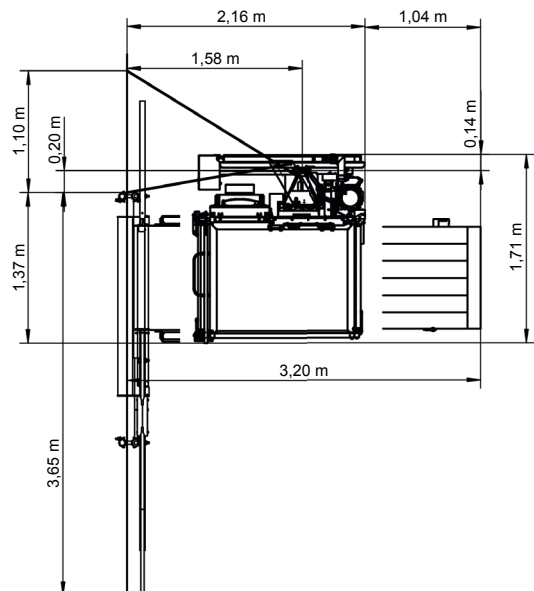
Änderungen / Irrtümer vorbehalten - Changes / Errors excepted



## Platzbedarf vor einem Gerüst / Space requirements in front of a scaffold



## Platzbedarf vor einer Wand / Space requirements in front of a wall



Änderungen / Irrtümer vorbehalten - Changes / Errors excepted

**GEDA-Dechentreiter  
GmbH & Co.KG**  
Mertinger Strasse 60  
86663 Asbach-Bäumenheim  
Phone: +49 906 9809-0  
Fax: +49 906 9809-50

**GEDA-Dechentreiter  
GmbH & Co.KG**  
Niederlassung Nordwest  
Marie-Curie-Strasse 11  
59192 Bergkamen-Rünthe  
Phone: +49 2389 987432  
Fax: +49 2389 987433

**GEDA**<sup>®</sup>  
ORIGINAL